

TV 100 Universal video-in-motion Interface



AUDI
BENTLEY
CHRYSLER
CITROEN
FORD
JAGUAR
LAND ROVER
MASERATI
MERCEDES
PEUGEOT
PORSCHE
SKODA
VOLVO
VOLKSWAGEN



Collegamenti

- GIALLO CAN-HIGH – collegare verso il monitor
- BLU CAN-LOW – collegare verso il monitor
- GIALLO/NERO CAN-HIGH – collegare verso il cavo dell'auto
- BLU/NERO CAN-LOW – collegare verso il cavo dell'auto
- ROSSO +12V permanente
- NERO = Massa

TV 100

Interfaccia Universale sblocco video in movimento

Informazioni legali

Per legge, guardare le immagini in movimento durante la guida è vietato, il conducente non deve essere distratto. Audicom Non si assume alcuna responsabilità per danni materiali o lesioni personali derivanti direttamente o indirettamente da installazione o il funzionamento di questo prodotto.

Questo prodotto deve essere utilizzato solo per la visione ai passeggeri quando il veicolo è in movimento

Modifiche / aggiornamenti del software del veicolo possono causare problemi di funzionamento dell'interfaccia. Offriamo gratuitamente software-aggiornamenti per le nostre interfacce per un anno dalla data di acquisto. Per ricevere un aggiornamento gratuito, l'interfaccia deve essere inviata a proprie spese.

Prima dell'installazione

Leggere il manuale prima di procedere all'installazione.

Le conoscenze tecniche sono necessarie per l'installazione. il luogo di installazione deve essere privo di umidità e lontano da fonti di calore.

Contenuto della spedizione

- 1 interfaccia tv100
- 1 Cablaggio universale a fili sciolti
- 1 Manuale di installazione

Vi consigliamo di collegarvi al nostro sito [www. Audicom.it](http://www.Audicom.it) per le installazioni più complesse e per marca di auto

Installazione

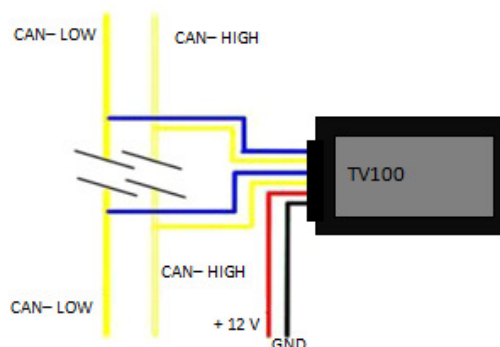
Spegner la vettura e scollegare la batteria o se non possibile togliere le chiavi dal quadro e attendere che l'auto vada in "sleep mode"

Installare l'interfaccia di collegamento al bus CAN del sistema di navigazione relativo.

Collegare l'interfaccia seguendo lo schema riportato sotto partendo dai fili del CAN BUS.

Collegare il filo rosso al +12 V permanente e collegare il filo nero alla massa.

Il verde filo è usato per attivare il video in movimento funzione (+12 V = attivato).





TV 100

Universal video-in-motion Interface



Per modelli con navigatore Maserati Quattroporte



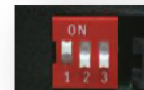
Modelli compatibili

Maserati Quattroporte

Installare l'interfaccia TV100 DIATRO LA RADIO.

Tutti i modelli

Dip 1 ON, Dip 2 OFF, Dip 3 OFF



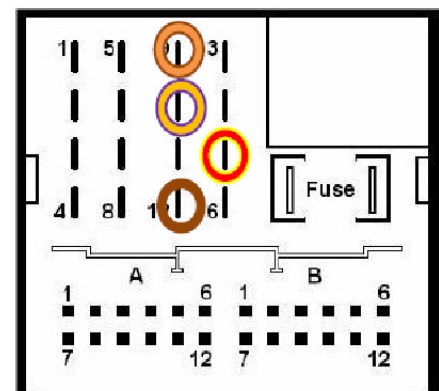
Connettore FAKRA

MARRONE/ARANCIO = CAN LOW Pin 10

VIOLA/ARANCIO = CAN HIGH Pin 9

ROSSO/ GIALLO = +12 Permanente Pin 15

MARRONE = Massa Pin 12



La funzione di video in movimento può essere attivata in modo permanente senza disturbare le prestazioni del navigatore.